

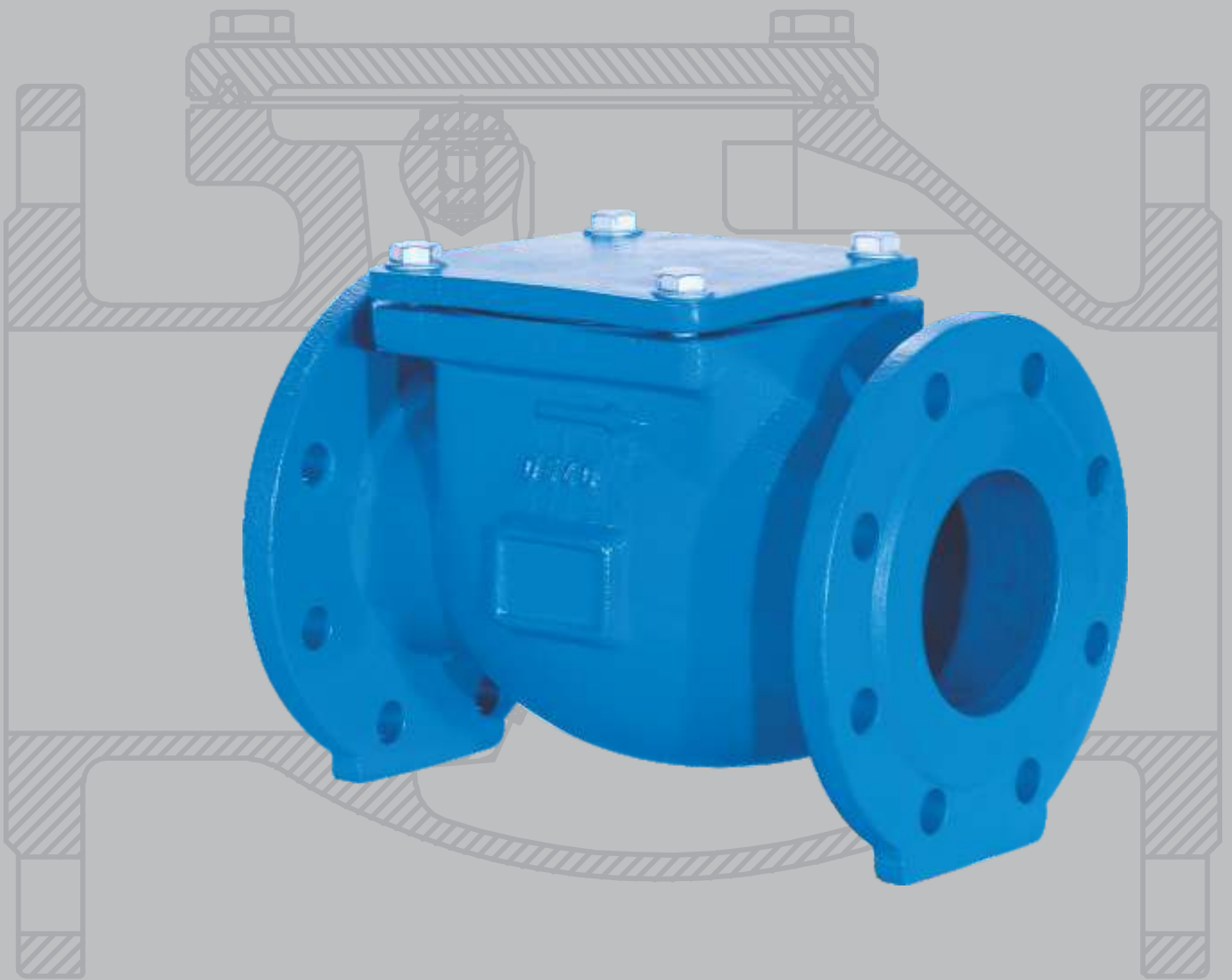


®

شرکت مهرنگار

تولید کننده انواع شیرهای صنعتی، تاسیساتی و تجهیزات مربوطه

شیر یکطرفه لولایی



Swing Check Valves

شیر یکطرفه لولایی

فشار: PN 10 - PN 16

سایز: DN 50 - DN 200

ابعاد فلنج ها مطابق با استاندارد: (DIN 2501) DIN EN 1092 - 2

فلنج تا فلنج شیر مطابق با استاندارد: (DIN 3202 - F6) DIN EN 558 - 1 series 48

مشخصات محصول:

- در خطوط افقی و عمودی کاربرد دارد.
- آببندی با استفاده از لاستیک صورت می گیرد.
- قابلیت آببندی در فشارهای کم را دارا می باشد.
- در پوش و بدنه توسط پیچ و مهره بهم متصل شده اند.
- بعلت طراحی خاص دارای ضریب افت فشار کم بوده و با سرو صدای کم باز و بسته می شود.

پوشش رنگ: کلیه قطعات چدنی توسط رنگ اپوکسی پودری آبی (RAL 5005 یا RAL 5015) بروش الکترواستاتیکی پوشش داده می شوند.

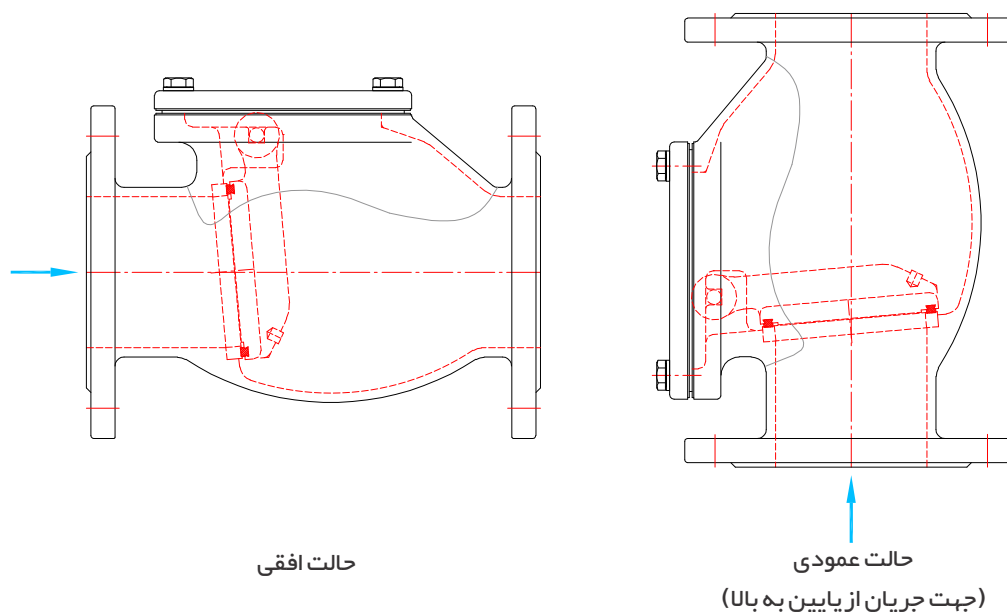
گستره کاربرد: برای استفاده از مواد غیر خورنده، مایعات، گاز و بخار در صنعت آب، فاضلاب، نیروگاه ها و صنایع.

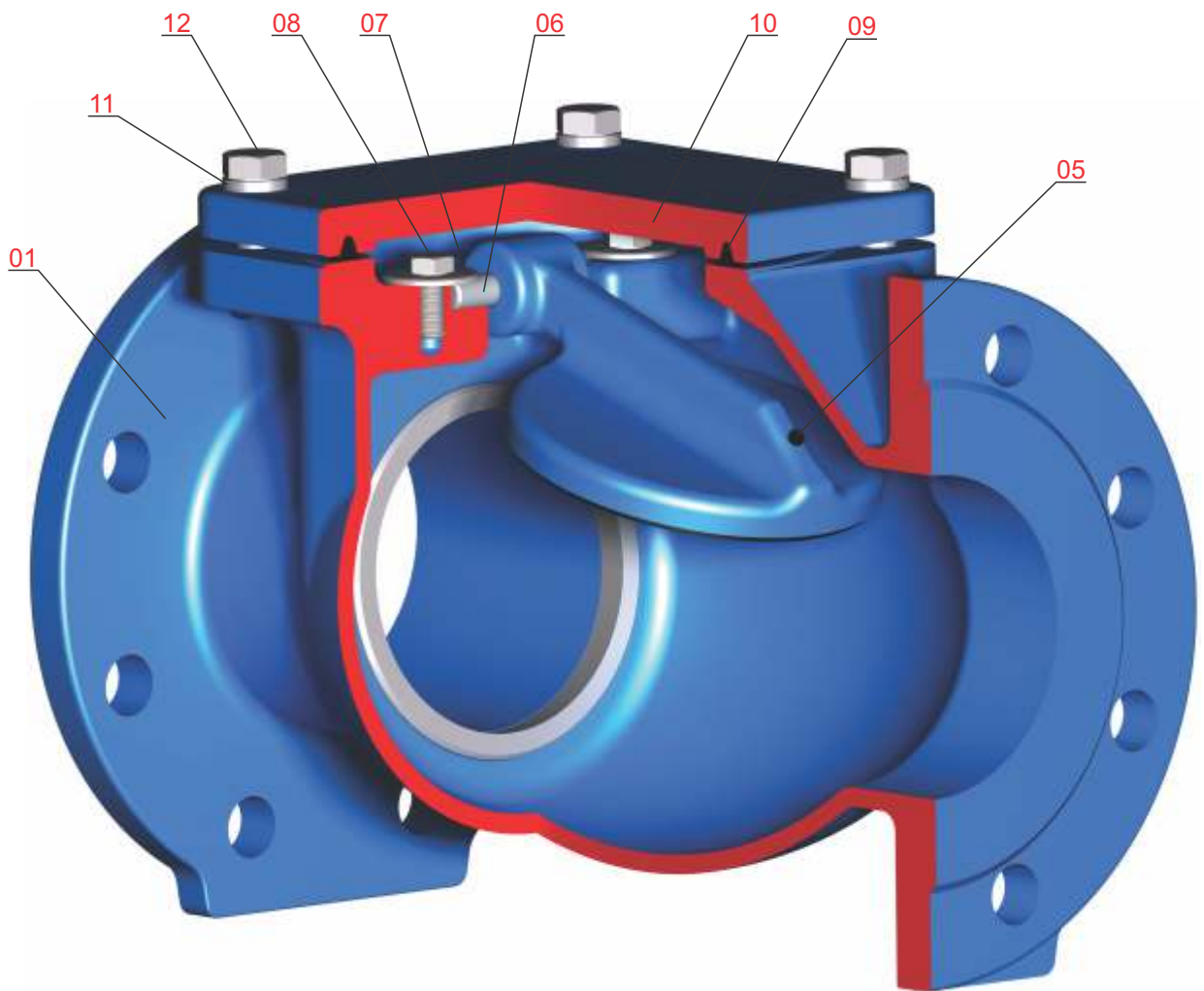
مزایا: بعلت دور شدن پروانه از نشیمنگاه خود در هنگام باز شدن برای سیالاتی که دارای مواد جامد هستند، مانند فاضلاب، کاربرد دارد.

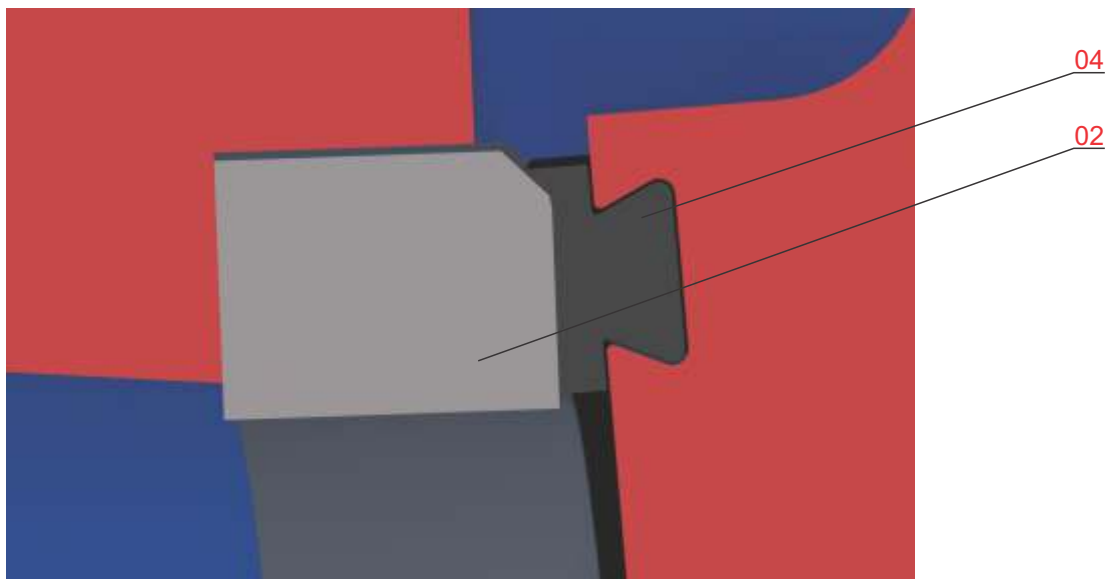
تست فشار طبق استاندارد DIN EN 12266-1

فشار اسمی (bar)	تست فشار با آب (bar)	
	تست آببندی	تست استحکام بدنه
10	11	17
16	18	25

حالت های مختلف نصب شیر:







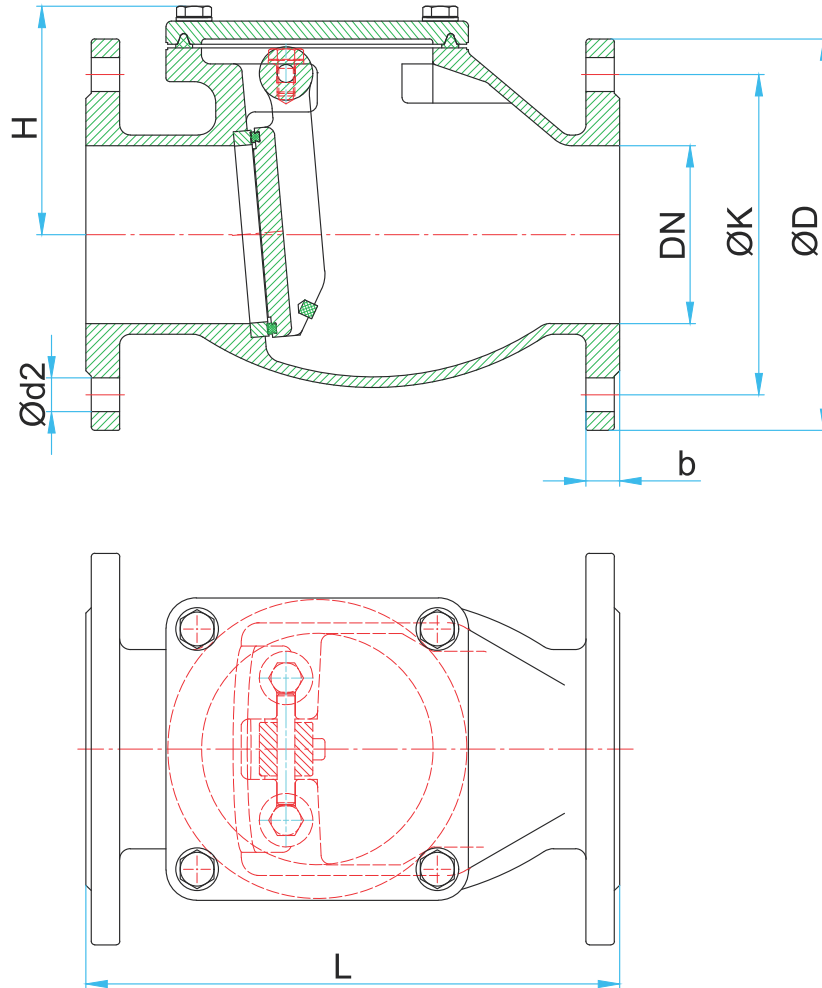
شماره قطعه	نام قطعه	جنس قطعه	1	2
01	بدنه	* EN 1563/ EN-GJS-400-15		
02	رینگ آبنندی	DIN EN 10088-3/ 1.4301		
03	پروانه	* EN 1563/ EN-GJS-400-15		
04	لاستیک آبنندی پروانه	EPDM (NBR on Request)	•	•
05	لاستیک ضربه گیر	EPDM / NBR	•	•
06	پین پروانه	DIN EN 10088-3/ 1.4021	•	
07	واشر	DIN ISO 898-2 Property Class 8, Zinc Plated	•	
08	پیچ سرشش گوش	DIN ISO 898-1 Property Class 8.8, Zinc Plated	•	
09	لاستیک آبنندی درپوش	EPDM (NBR on Request)	•	•
10	درپوش	* EN 1563/ EN-GJS-400-15		
11	واشر	DIN ISO 898-2 Property Class 8, Zinc Plated	•	
12	پیچ سرشش گوش	DIN ISO 898-1 Property Class 8.8, Zinc Plated	•	

(1) قطعات یدکی پیشنهادی.

(2) قطعات مستهلک شونده.

* مطابق سفارش با جنس EN-GJS-500-7 نیز ارائه می گردد.

توجه: لاستیک NBR برای دمای تا 70°C و لاستیک EPDM برای دمای تا 120°C سایر مواد طبق سفارش انجام می شود.



- DIN EN 1092-2 (DIN 2501)
- DIN EN 558-1 series 48 (DIN 3202 F6)

DN mm	PN bar	•L mm	•ØD mm	•ØK mm	•b mm	•Ød2 mm	•n	H mm	Weight kg
50	10,16	200	165	125	19	19	4	77	8.5
65	10,16	240	185	145	19	19	4	90	11
80	10,16	260	200	160	19	19	8	109	15
100	10,16	300	220	180	19	19	8	130	20.5
125	10,16	350	250	210	19	19	8	139	27
150	10,16	400	285	240	19	23	8	163	39
200	10	500	340	295	20	23	8	200	86
	12								

شیر یکطرفه لولایی مخصوص آب گرم

فشار: PN 16 - PN 10

سایز: DN 50 - DN 200

ابعاد فلنج ها مطابق با استاندارد: DIN EN 1092 - 2 (DIN 2501)

فلنج تا فلنج شیر مطابق با استاندارد: DIN EN 558 - 1 series 48 (DIN 3202 - F6)

مشخصات محصول:

- در خطوط افقی و عمودی کاربرد دارد.
- آببندی با استفاده از لاستیک صورت می گیرد.
- قابلیت آببندی در فشارهای کم را دارا می باشد.
- در پوش و بدنه توسط پیچ و مهره بهم متصل شده اند.
- بعلت طراحی خاص دارای ضریب افت فشار کم بوده و با سرو صدای کم باز و بسته می شود.
- جنس قطعات شیر مطابق جدول صفحه ۵ می باشد. لاستیک آب بندی از جنس EPDM مخصوص آب گرم و مناسب برای آب آشامیدنی است.

پوشش رنگ:

سطوح خارجی با رنگ پایه آلومینیوم به ضخامت 150 میکرون (RAL 9006) و سطوح داخلی با رنگ پایه روی به ضخامت 80 میکرون و مناسب برای آب آشامیدنی پوشش داده می شود.

گستره کاربرد :

مورد استفاده برای سیالاتی چون آب خام، آب آشامیدنی، روغن، بخار، هوای فشرده و تمام گازهای خنثی تا دمای 120°C بصورت مداوم و تا دمای 150°C بصورت متناوب.

مزایا: بعلت دور شدن پروانه از نشیمنگاه خود در هنگام باز شدن برای سیالاتی که دارای مواد جامد هستند، مانند فاضلاب، کاربرد دارد .



سایر محصولات شرکت میراب:

خانواده شیرهای پروانه ای: پروانه ای فلنج دار، پروانه ای با اتصال جوشی پروانه ای بدون فلنج، پروانه ای با عملگر هیدرولیک و پنوماتیک، پروانه ای بدنه باریک بدون فلنج با پروانه خارج از مرکز

خانواده شیرهای کشویی: کشویی زبانه لاستیکی، کشویی زبانه فلزی چاقویی، کشویی تیغه ای

خانواده شیرهای یکطرفه: یکطرفه وزنه ای، یکطرفه وزنه ای ترمزدار یکطرفه لولایی، یکطرفه سوپاپی فنر دار، یکطرفه نازل دار، یکطرفه سوپاپ مکش، یکطرفه ویفری لولایی، دریچه تخلیه

خانواده شیرهای هوا: هوای دو محفظه دو روزه، هوای تک محفظه دو روزه، هوای فاضلابی، خلاء شکن

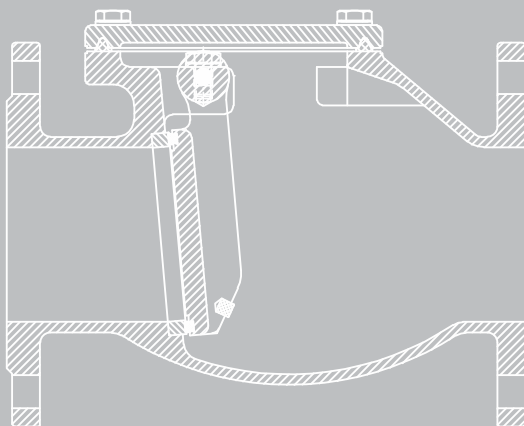
خانواده شیرهای کنترلی: کنترل اتوماتیک دیافراگمی، گلوب، سوزنی شیر تخلیه مخروط ثابت، هالوجت، غلافی

خانواده شیرهای آتش نشانی: آتش نشانی ایستاده، آتش نشانی دفنی، آتش نشانی با تجهیزات مربوط مخصوص مراکز نفتی و پالایشگاهی

خانواده صافی ها: صافی Y، صافی T، صافی یکسر فلنج

خانواده اتصالات: اتصالات قابل پیاده کردن F1, F2، کوپلینگ، انواع فلنج های تخت و لبه دار

تامین انواع عملگر: برقی، هیدرولیک، پنوماتیک، سیار



شرکت میراب

کارخانه شماره ۲: کیلومتر ۴۰ بزرگراه تهران قم
(۵ کیلومتر بعد از فرودگاه بین المللی امام خمینی (ره))
شهرک صنعتی شمس آباد، انتهای بلوار سروستان
کدپستی: ۱۸۳۴۱۸۶۵۸۱
تلفن: ۰۲۱-۵۶۸۰۴۷۰۰-۱۰

کارخانه شماره ۱: تهران، کیلومتر ۱۰ جاده مخصوص
کرج، جنب پمپ گاز، خیابان شهید عاشری (۲۸)
نبش چهارراه دوم
کدپستی: ۱۳۸۹۷۱۵۸۵۱
تلفن: ۰۲۱-۴۴۵۴۵۶۵۰
نمبر: ۰۲۱-۴۴۵۴۵۶۵۸

دفتر مرکزی: تهران، شهرک قدس (شهرک غرب)
انتهای غربی بلوار دادمان، خیابان گل افشان شمالی
خیابان ۱۴، پلاک ۹
کدپستی: ۱۴۶۹۷۸۵۱۷۱
تلفن: ۰۲۱-۸۸۳۷۲۲۲۰
نمبر: ۰۲۱-۸۸۵۷۷۵۰۸

www.mirab-valves.com

info@mirab-valves.com

صندوق پستی: ۳۶۵-۱۸۳۳۵