



®

شرکت آسان راه

تولید کننده انواع شیرهای صنعتی تاسیساتی و تجهیزات مربوطه

شیر یکطرفه فنردار
شیر یکطرفه سوپاپی مکش



Silent Check Valves
Foot Valves

شیر یکطرفه فنردار

فشار: PN 10 - PN 40

سایز: DN 50 - DN 1000

ابعاد فلنج مطابق با استاندارد: (DIN2501) DIN EN1092-2

نحوه عملکرد:

در این نوع از شیرها آببندی توسط یک دیسک متحرک صورت می‌گیرد. به علت طراحی خاص، این شیرها با سروصدای بسیار کم کار می‌کنند. دارای افت فشار کم بوده و قابلیت نصب در خطوط افقی و عمودی در خطوط انتقال را دارا می‌باشند. همچنین این شیرها در فشارهای پایین نیز آببندی می‌باشند.

پوشش رنگ:

کلیه قطعات چدنی توسط رنگ اپوکسی پودری آبی (RAL5005 یا RAL5015) به روش الکترواستاتیکی پوشش داده می‌شوند.

گستره کاربرد:

مورد استفاده برای انتقال مایعات در صنایع مختلف آب و فاضلاب، نیروگاه‌ها و ... تا دمای 120°C می‌باشد. (در غیر این صورت طبق سفارش قابل تامین می‌باشد.)

تست فشار طبق استاندارد DIN EN 12266-1

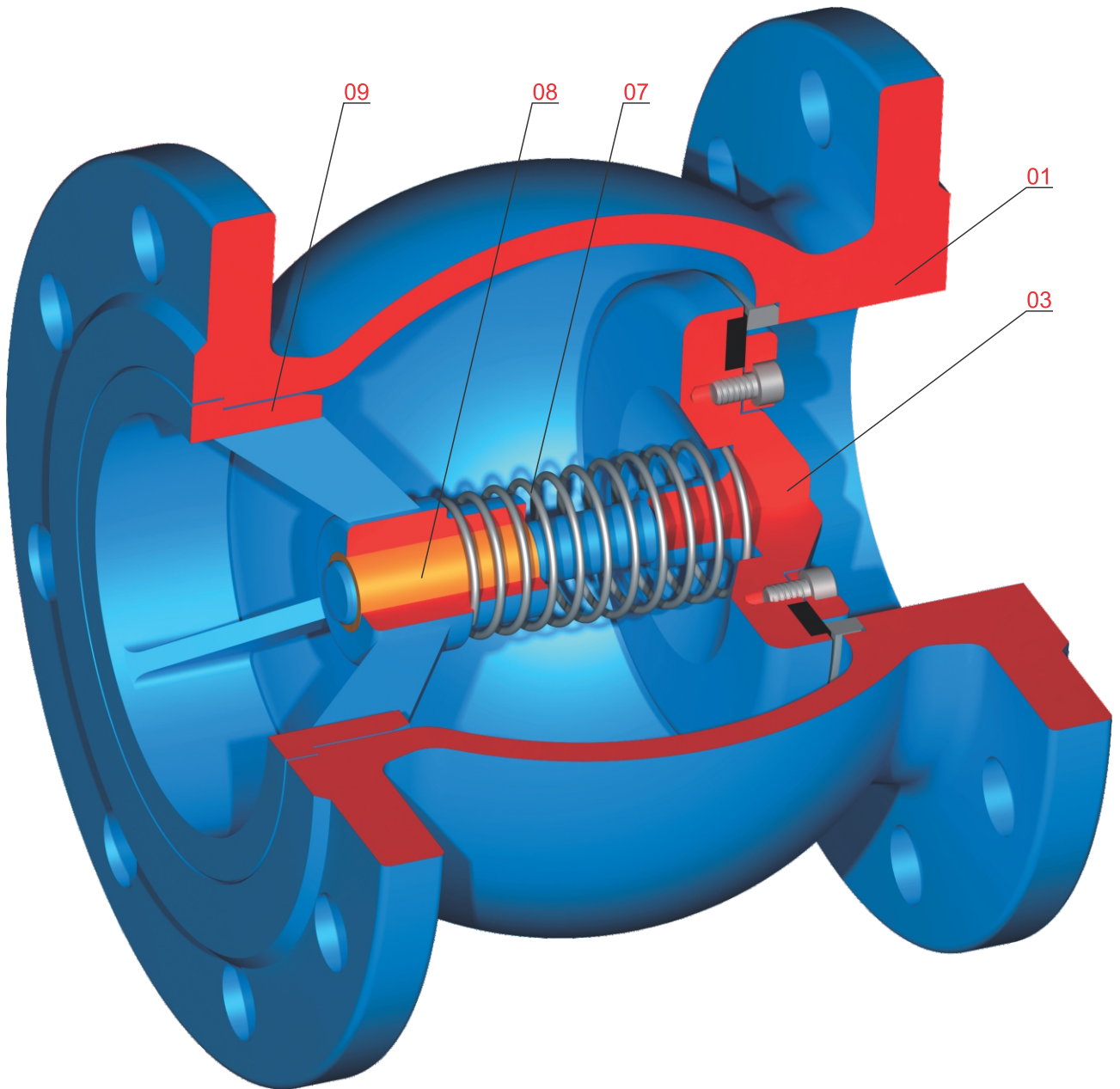
فشار اسمی (bar)	تست فشار با آب (bar)	
	تست آببندی	تست استحکام بدنه
10	11	17
16	18	25
25	28	38
40	44	60

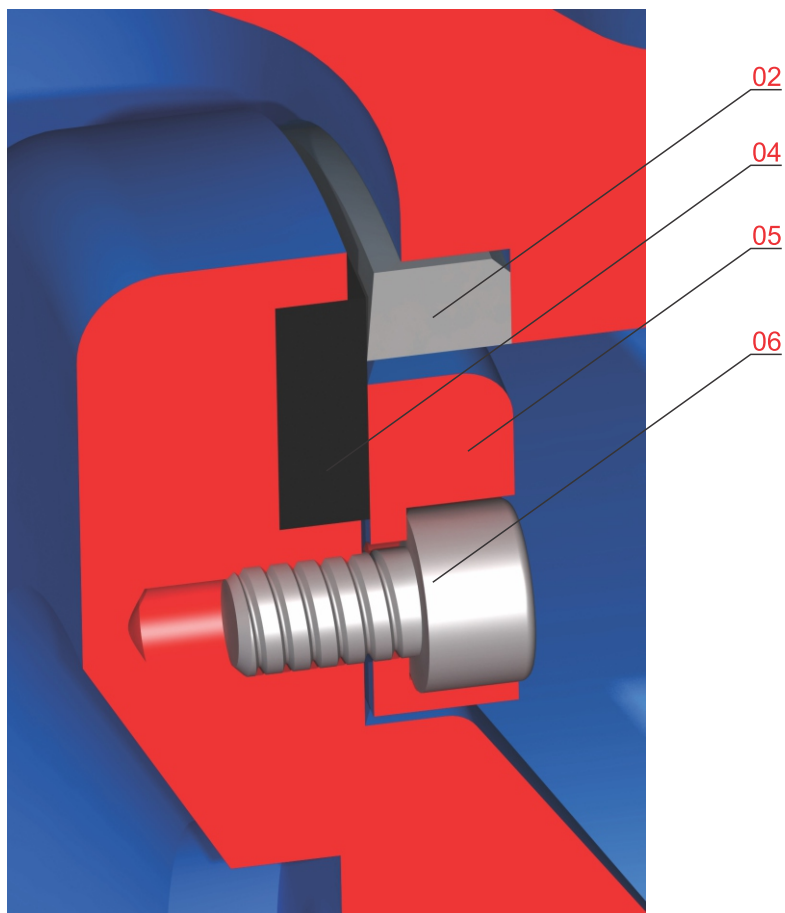
مزایای شیر:

- جنس پیچ‌ها از نوع فولاد زنگ نزن A2.
- رنگ الکترواستاتیکی پودری (EKB).
- سر و صدای بسیار کم.
- تعداد قطعات کم.
- طراحی مطمئن.
- ابعاد کم حجم.



مشخصات قطعات شیر یکطرفه فنردار از سایز 50 تا سایز 200





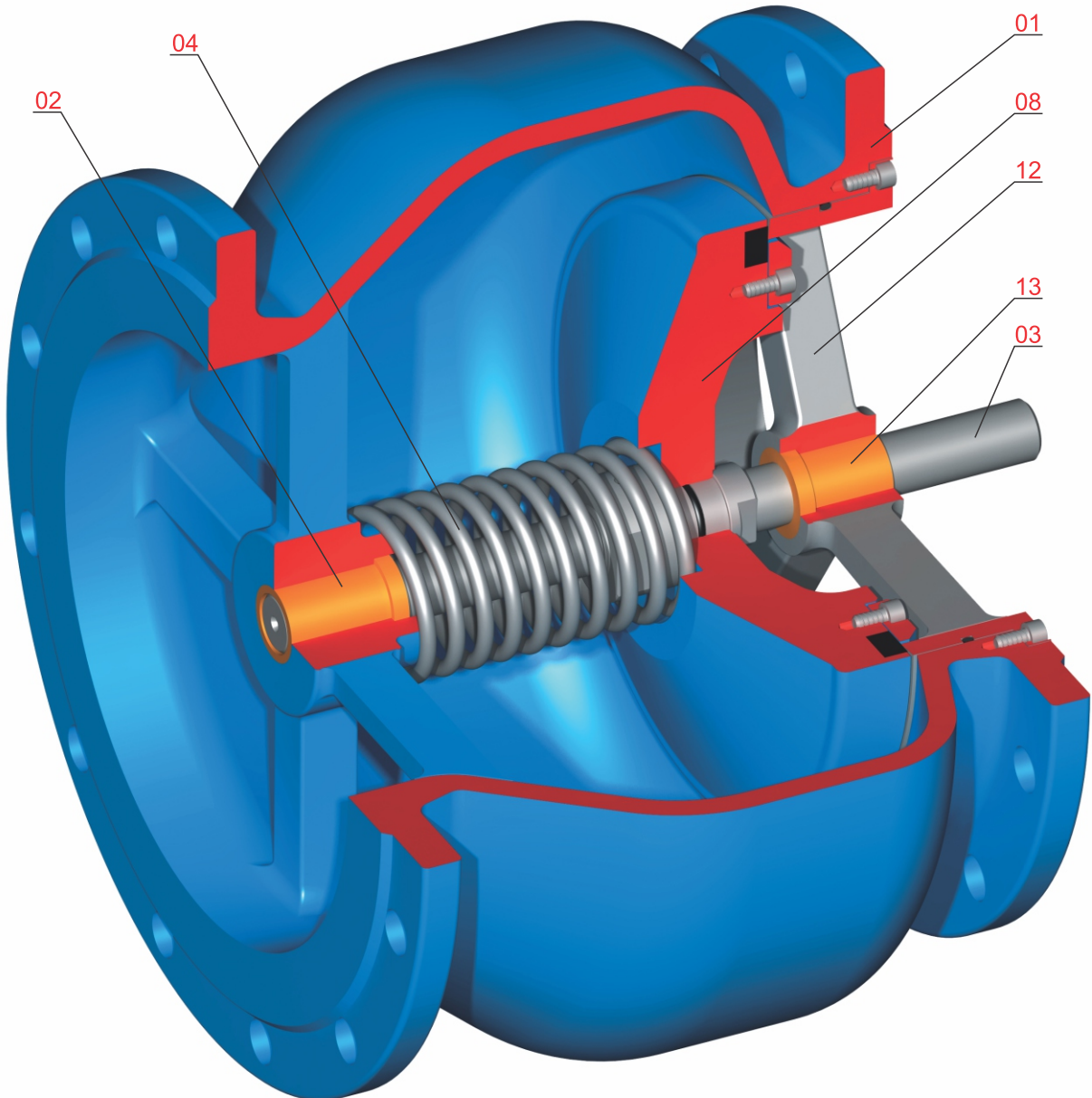
شماره قطعه	نام قطعه	جنس قطعه	1	2
01	بدنه	* EN 1563/ EN-GJS-400-15		
02	رینگ آببندی	DIN EN 10088-3/1.4301		
03	سوپاپ	* EN 1563/ EN-GJS-400-15		
04	لاستیک آببندی	EPDM (NBR on Request)	•	•
05	نگهدارنده لاستیک آببندی	* EN 1563/ EN-GJS-400-15		
06	پیچ آلن	ISO 3506-1 Gr. A2 Property Class 70	•	
07	فنر	DIN EN 10088-3/1.4310	•	
08	بوش راهنمای سوپاپ	ASTM B148 UNS 95200		
09	راهنمای سوپاپ	* EN 1563/ EN-GJS-400-15		

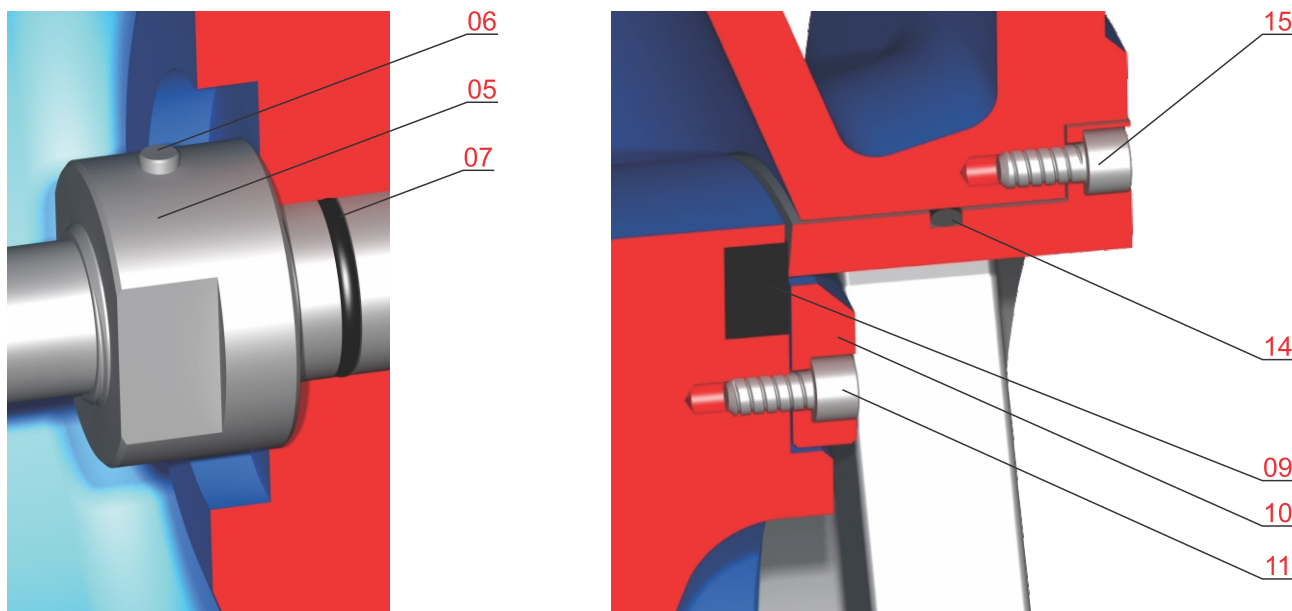
(1) قطعات یدکی پیشنهادی.

(2) قطعات مستهلک شونده.

* مطابق سفارش با جنس EN-GJS-500-7 نیز ارائه می گردد.

مشخصات قطعات شیر یکطرفه فنردار از سایز 250 تا سایز 1000





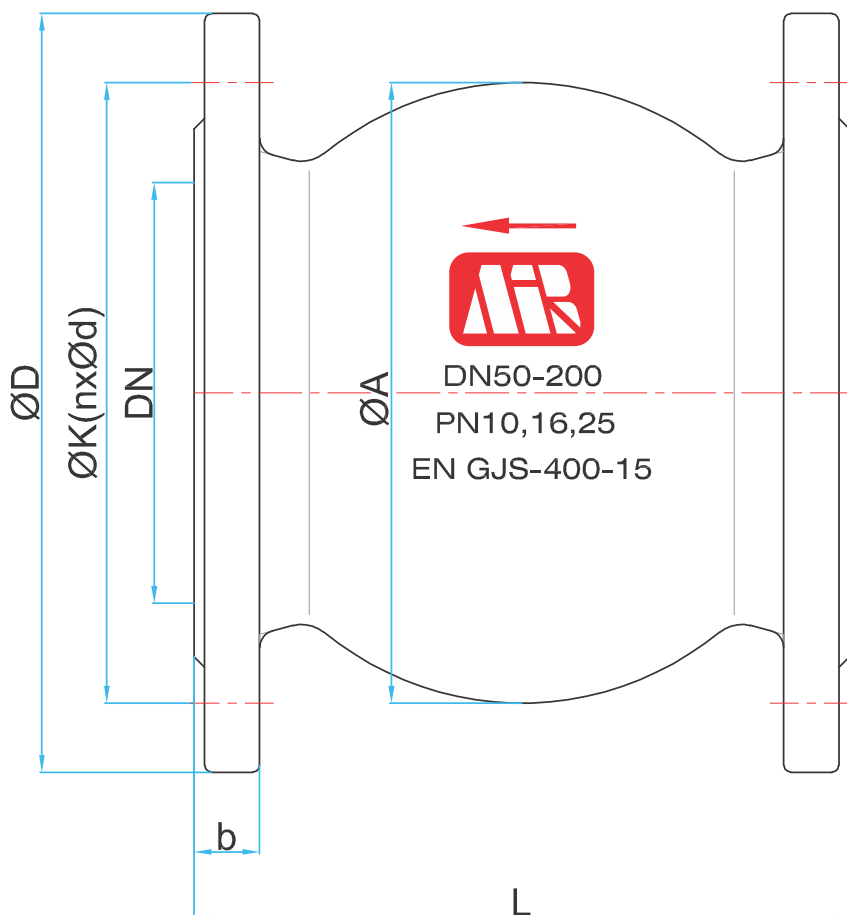
شماره قطعه	نام قطعه	جنس قطعه	1	2
01	بدنه	* EN 1563/ EN-GJS-400-15		
02	بوش بدنه	ASTM B148 UNS 95200		
03	میله راهنما	DIN EN 10088-3/1.4021	•	
04	فنر	DIN EN 10088-3/1.4310	•	
05	مهره ماردون	DIN EN 10088-3/1.4301		
06	پین	1.2210	•	
07	اورینگ	NBR (EPDM on Request)	•	•
08	دیسک آببندی	* EN 1563/ EN-GJS-400-15		
09	لاستیک آببندی	EPDM (NBR on Request)	•	•
10	نگهدارنده لاستیک آببندی	* EN 1563/ EN-GJS-400-15		
11	پیچ آلن	ISO 3506-1 Gr. A2 Property Class 70		
12	رینگ بدنه	A216 Gr. WCB Weld Overlay S.St 304		
13	بوش رینگ بدنه	ASTM B148 UNS 95200		
14	اورینگ	NBR (EPDM on Request)	•	•
15	پیچ آلن	ISO 3506-1 Gr. A2 Property Class 70		

(1) قطعات یدکی پیشنهادی.

(2) قطعات مستهلک شونده.

* مطابق سفارش با جنس EN-GJS-500-7 نیز ارائه می گردد.

ابعاد و وزن شیر یکطرفه فنردار (تا سایز 200)

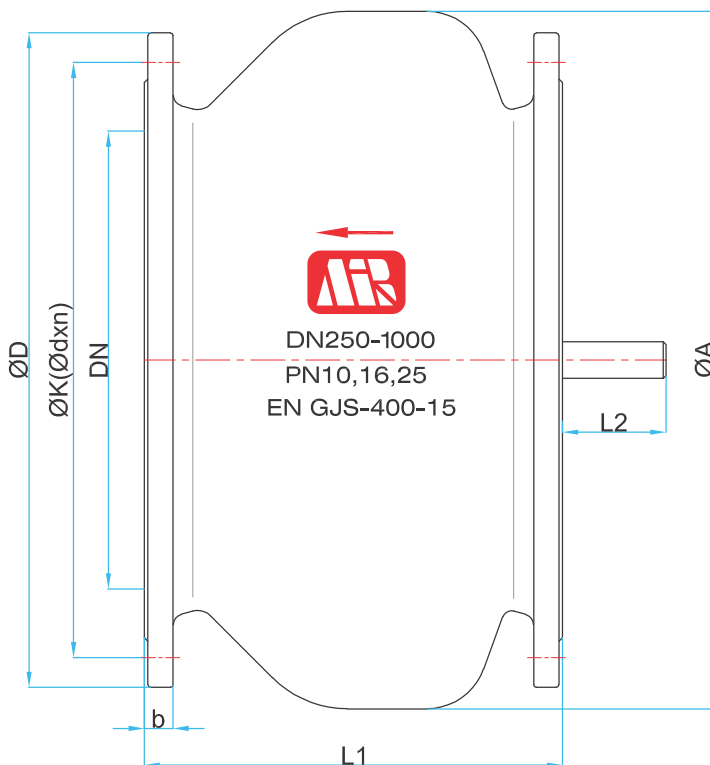


- DIN EN 1092 - 2 (DIN 2501)
- DIN EN 558 - 1 (Serie 14) (DIN 3202-F4)

DN mm	PN bar	•ØD mm	•ØK mm	•Ød2 mm	•n	•b mm	•L mm	•ØA mm	Weight kg
50	10,16	165	125	19	4	19	150	110	7.5
65	10,16	185	145	19	4	19	170	145	8.5
80	10,16	200	160	19	8	19	180	150	12
100	10,16	220	180	19	8	19	190	180	15
125	10,16	250	210	19	8	19	200	218	21
150	10,16	285	240	23	8	19	210	240	28.5
200	10 16	340	295	23	8 12	20	230	310	54.5

جهت دریافت اطلاعات فشارهای بالاتر از 16 bar با دفتر فنی مهندسی شرکت میراب مکاتبه نمایید.

ابعاد و وزن شیر یکطرفه فنردار (از سایز 250)



- DIN EN 1092 - 2 (DIN 2501)
- DIN EN 558 - 1 (Serie 3)

DN mm	PN bar	•ØD mm	•ØK mm	•Ød2 mm	•n	•b mm	•L1 mm	•L2 mm	•ØA mm	Weight kg
250	10	395	350	23	12	22	330	62	394	75
	16	405	355	28						
300	10	445	400	23	12	24.5	356	72	480	108
	16	460	410	28						
350	10	505	460	13	16	24.5	381	82	528	145
	16	520	470	28		26.5				152
400	10	565	515	28	16	28	406	90.5	615	190
	16	580	525	31		24.5				200
450	10	615	565	28	20	30	432	545	677	240
	16	640	585	31		25.5				260
500	10	670	620	28	20	26.5	457	113	762	335
	16	715	650	34		31.5				363
600	10	780	725	31	20	30	508	113	886	425
	16	840	770	37		36				473
800	10	1015	950	34	24	35	660	192	1164	840
	16	1025		41		43				870
900	10	1115	1050	34	28	37.5	711	213	1310	1070
	16	1125		41		46.5				1110
1000	10	1230	1160	37	28	40	813	243	1460	1500
	16	1255	1170	44		50				1565

جهت دریافت اطلاعات فشارهای بالاتر از 16 bar با دفتر فنی مهندسی شرکت میراب مکاتبه نمایید.

شیر یکطرفه سوپاپی مکش

فشار: PN 10 - 40

سایز: DN 50 - DN 1000

ابعاد فلنج مطابق با استاندارد: (DIN 2501) DIN EN 1092 - 2

نحوه عملکرد:

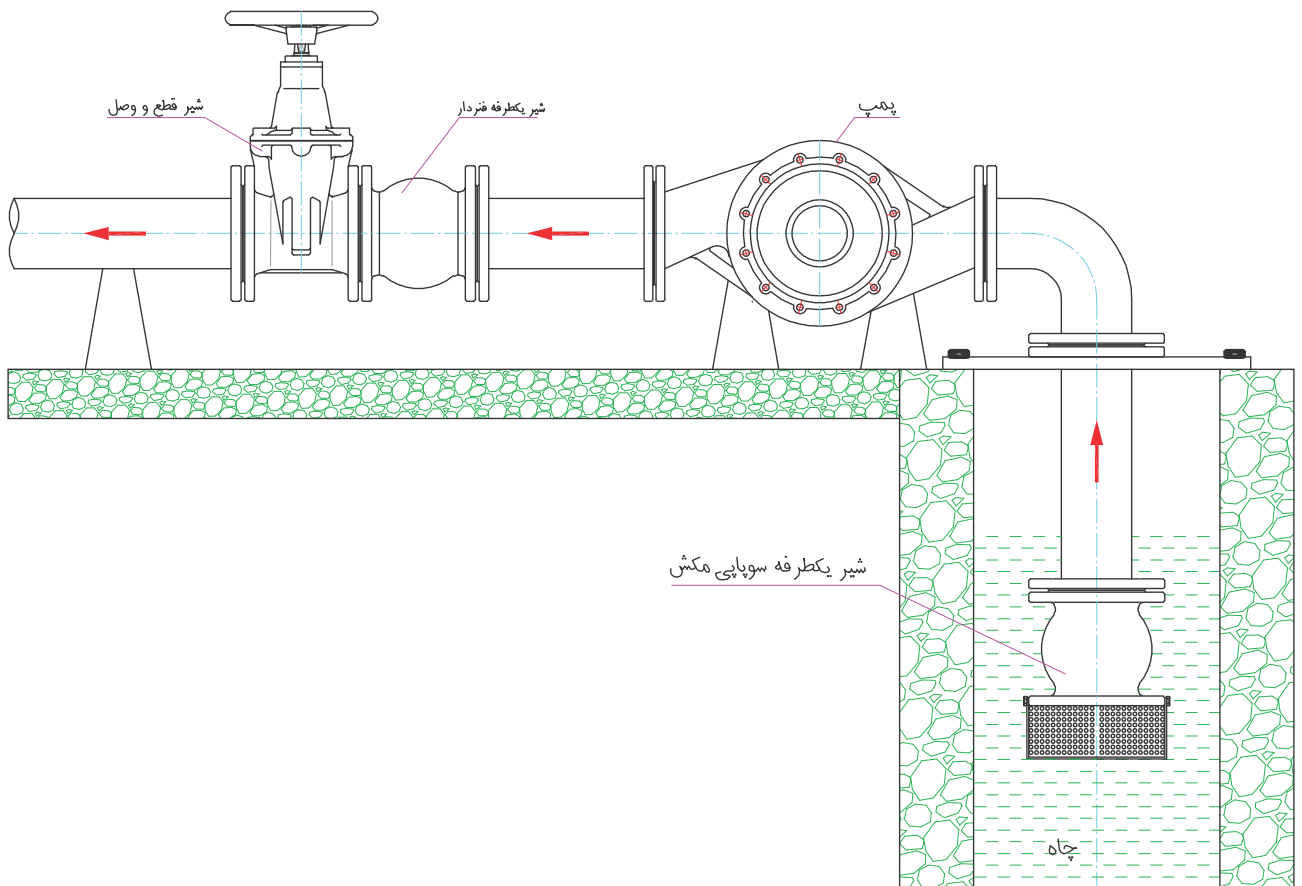
این نوع شیر از خانواده شیرهای یکطرفه فنردار هستند. مانند شیر یکطرفه فنردار آببندی توسط یک دیسک متحرک صورت می‌گیرد و به علت طراحی خاص، این شیرها با سروصدای بسیار کم کار می‌کنند. دارای افت فشار کم بوده و در ورودی مکش پمپ نصب می‌شود.

پوشش رنگ:

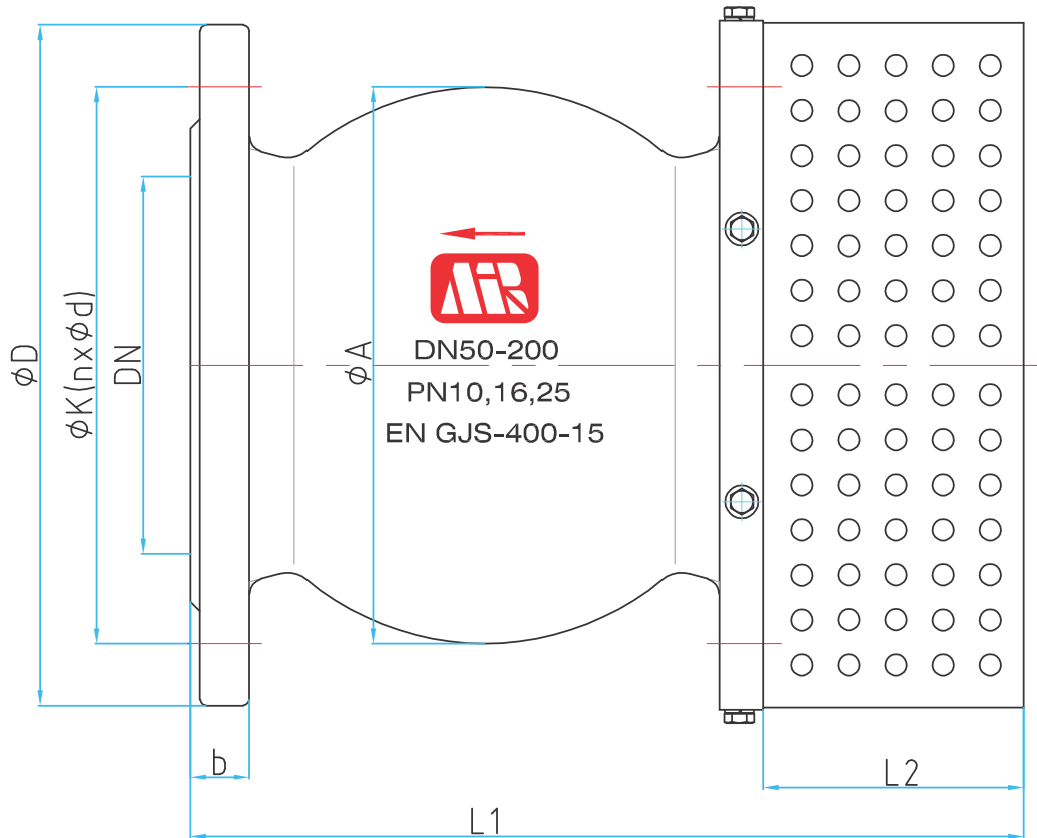
کلیه قطعات چدنی توسط رنگ اپوکسی پودری آبی (RAL5005 یا RAL5015) به روش الکترواستاتیکی پوشش داده میشوند.

گستره کاربرد:

این شیرها در خطوط مکش پمپها و غالباً به صورت عمودی (مانند شکل زیر) نصب می‌شوند. در حالت عادی شیر بسته بوده و هنگامیکه پمپ روشن می‌شود این شیر شروع به باز شدن می‌نماید. لذا علاوه بر اینکه از ورود ذرات خارجی به قسمت مکش پمپ و پمپ جلوگیری می‌کند، در موقع خاموش کردن پمپ نیز مانع از تخلیه آب پشت پمپ می‌شود. این مورد در عملکرد مناسب و بهینه پمپ تاثیرگذار و حائز اهمیت است.



ابعاد و وزن شیر یکطرفه سوپاپی مکش (تا سایز 200)

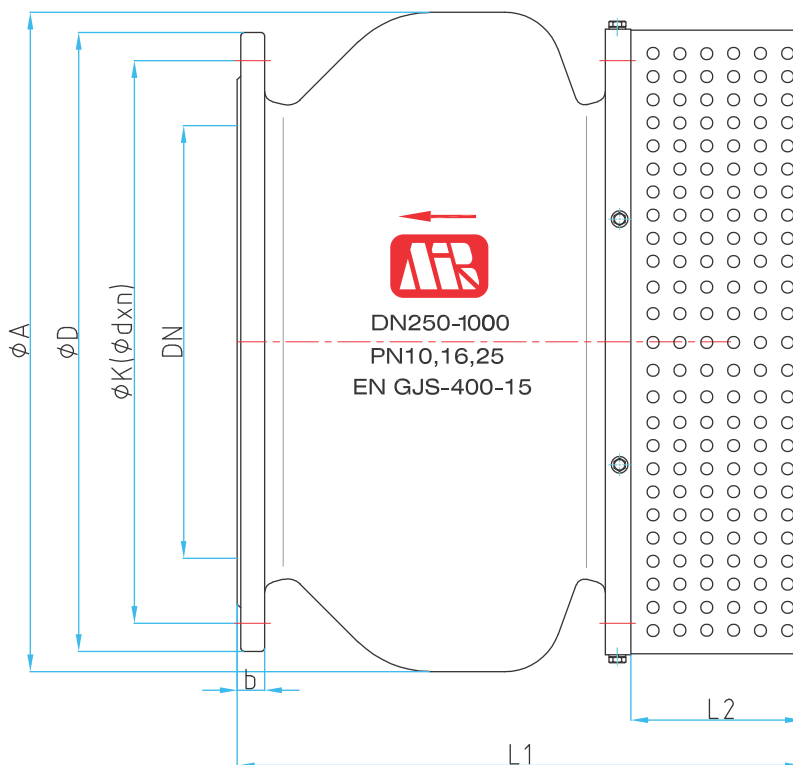


• DIN EN 1092 - 2 (DIN 2501)

DN mm	PN bar	•ØD mm	•ØK mm	•Ød2 mm	•n	•b mm	L1 mm	L2 mm	ØA mm
50	10,16	165	125	19	4	19	228	80	110
65	10,16	185	145	19	4	19	250	80	145
80	10,16	200	160	19	8	19	260	80	150
100	10,16	220	180	19	8	19	270	80	180
125	10,16	250	210	19	8	19	300	100	218
150	10,16	285	240	23	8	19	320	113	240
200	10	340	295	23	8	20	380	150	310
	16				12				

جهت دریافت اطلاعات فشارهای بالاتر از 16 bar با دفتر فنی مهندسی شرکت میراب مکاتبه نمایید.

ابعاد و وزن شیر یکطرفه سوپاپی مکش (از سایز 250)



• DIN EN 1092 - 2 (DIN 2501)

DN mm	PN bar	•ØD mm	•ØK mm	•Ød2 mm	•n	•b mm	L1 mm	L2 mm	ØA mm
250	10	395	350	23	12	22	510	180	394
	16	405	355	28					
300	10	445	400	23	12	24.5	555	200	480
	16	460	410	28					
350	10	505	460	13	16	24.5	610	230	528
	16	520	470	28		26.5			
400	10	565	515	28	16	24.5	660	255	615
	16	580	525	31		28			
450	10	615	565	28	20	25.5	710	280	677
	16	640	585	31		30			
500	10	670	620	28	20	26.5	780	330	762
	16	715	650	34		31.5			
600	10	780	725	31	20	30	910	405	886
	16	840	770	37		36			
800	10	1015	950	34	24	35	1220	560	1164
	16	1025		41		43			
900	10	1115	1050	34	28	37.5	1340	630	1310
	16	1125		41		46.5			
1000	10	1230	1160	37	28	40	1515	700	1460
	16	1255	1170	44		50			

جهت دریافت اطلاعات فشارهای بالاتر از 16 bar با دفتر فنی مهندسی شرکت میراب مکاتبه نمایید.

سایر محصولات شرکت میراب:

خانواده شیرهای پروانه ای: پروانه ای فلنج دار، پروانه ای بدون فلنج، پروانه ای با عملگر هیدرولیک وزنه ای، پروانه ای بدنه باریک بدون فلنج با پروانه خارج از مرکز

خانواده شیرهای کشویی: کشویی زبانه لاستیکی، کشویی زبانه فلزی، چاقویی، کشویی تیغه ای

خانواده شیرهای یکطرفه: یکطرفه وزنه ای، یکطرفه لولایی، یکطرفه سوپاپی فنر دار، یکطرفه نازل دار، یکطرفه سوپاپ مکش، دریچه تخلیه

خانواده شیرهای هوا: هوای دو محفظه دو روزنه، هوای تک محفظه دو روزنه، هوای فاضلابی، هوای اهرم دار، خلا، شکن

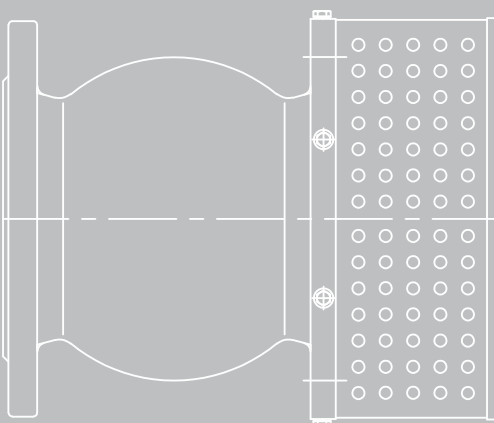
خانواده شیرهای کنترلی: کنترل اتوماتیک دیافراگمی، گلوب، سوزنی، شیر تخلیه مخروط ثابت، هالوجت، غلافی

خانواده شیرهای آتش نشانی: آتش نشانی ایستاده، آتش نشانی دفنی

خانواده صافی ها: صافی Y، صافی سبیدی، صافی Tee، صافی یکسر فلنج

خانواده اتصالات: اتصالات قابل پیاده کردن F1، F2، انواع فلنج های تخت و لبه دار

تامین انواع عملگر: برقی، هیدرولیک، پنوماتیک، سیار



کارخانه شماره ۲: کیلومتر ۴۰ بزرگراه تهران قم (۵ کیلومتر بعد از فرودگاه بین المللی امام خمینی (ره))
شهرک صنعتی شمس آباد، انتهای بلوار سروستان
کد پستی: ۱۸۳۴۱۸۶۵۸۱
تلفن: ۰۲۱-۴۴۵۴۵۶۵۶

کارخانه شماره ۱: تهران، کیلومتر ۱۰ جاده مخصوص کرج، جنب پمپ گاز، خیابان شهید عاشری (۲۸) نبش چهارراه دوم
کد پستی: ۱۳۸۹۷۱۵۸۵۱
تلفن: ۰۲۱-۴۴۵۴۵۶۵۰
نمبر: ۰۲۱-۴۴۵۴۵۶۵۸

دفتر مرکزی: تهران، شهرک قدس (شهرک غرب) انتهای غربی بلوار دادمان، خیابان گل افشان شمالی خیابان ۱۴، پلاک ۹
کد پستی: ۱۴۶۹۷۸۵۱۷۱
تلفن: ۰۲۱-۸۸۳۷۲۲۲۰
نمبر: ۰۲۱-۸۸۵۷۷۵۰۸

www.mirab-valves.com

info@mirab-valves.com

صندوق پستی: ۳۶۵-۱۸۳۳۵