

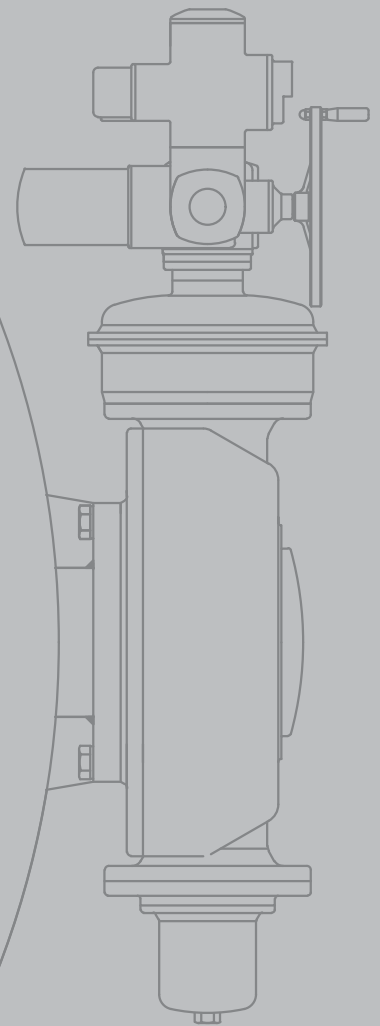


®

شرکت مهرنگار

تولید کننده انواع شیرهای صنعتی تاسیساتی و تجهیزات مربوطه

شیرهای پروانه‌ای با اتصال جوشی



Butt - Weld End

شیر پروانه ای با اتصال جوشی But-Weld End

فشار: تا 2.5 bar
 سایز: DN2200 - DN4000
 طراحی شیر مطابق با استاندارد: DIN EN 593 (DIN 3354)
 فلنج تا فلنج شیر مطابق با استاندارد: DIN EN 558-1 series 14/ISO 5752-14 (DIN 3202 - F4)

مشخصات شیر:

آب بندی از هر دو جهت.
 رینگ آب بندی یکپارچه از جنس استینلس استیل.
 قابلیت تعویض و تنظیم لاستیک آب بندی در حالی که شیر بسته است.
 طراحی شیرهای پروانه ای به صورت دوبار خارج از مرکز (Double Eccentric) می باشد.
 در اثر گردش پروانه در جهت حرکت عقربه های ساعت به مقدار 90° شیر بسته می شود.
 یاتاقان بندی خارج از مرکز پروانه در بدنه، مناسب بودن شکل و فرم پروانه برای عبور جریان.

انواع محرک شیر:

- ۱- عملگر برقی
- ۲- عملگر نیوماتیکی
- ۳- عملگر هیدرولیکی
- ۴- گیربکس پیچی با فلکه
- ۵- گیربکس حلزونی با فلکه

پوشش رنگ:

پوشش طبق درخواست مشتری انجام می شود، در حالت عادی پوشش زینک ریچ با لایه رویه پلی آمید تولید می گردد.

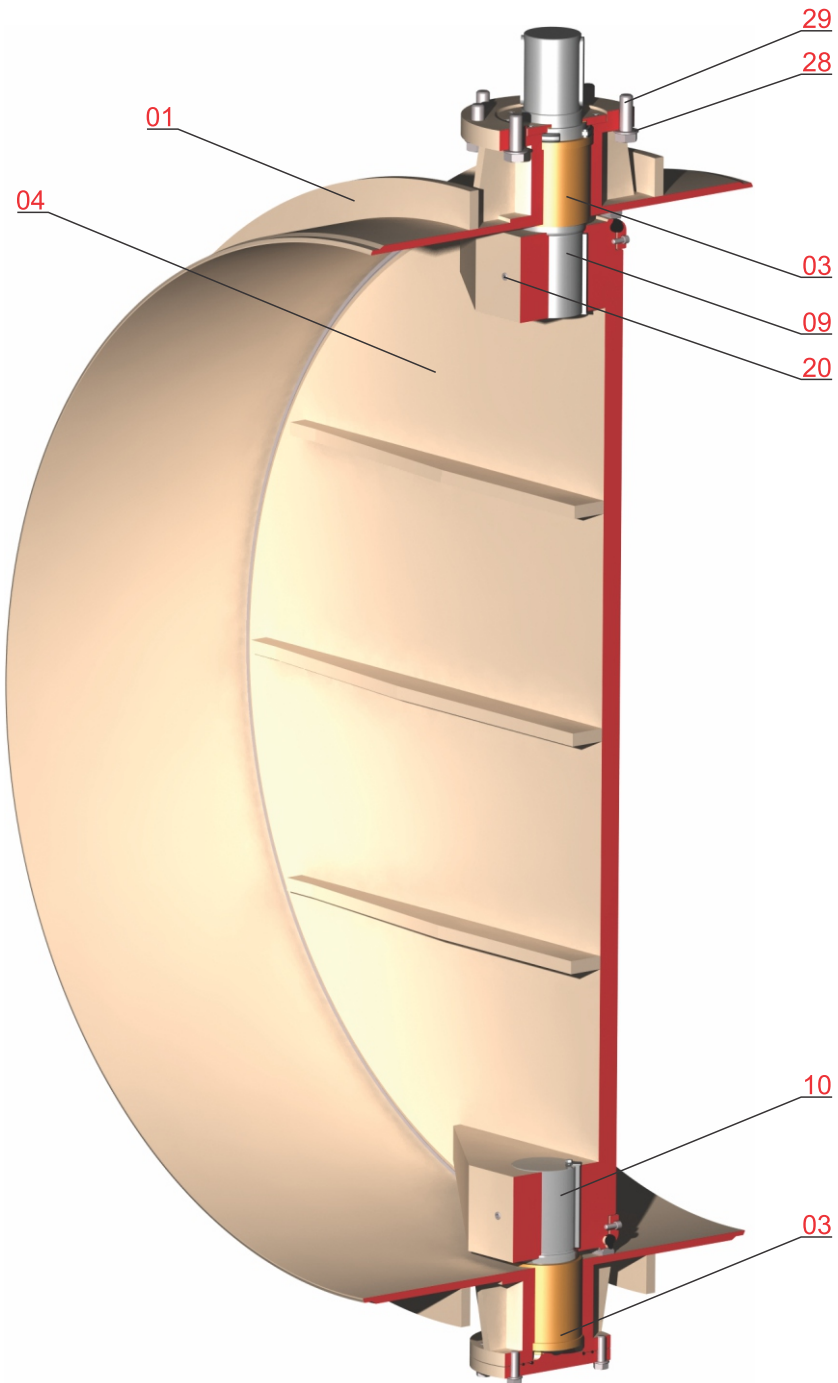
گستره کاربرد:

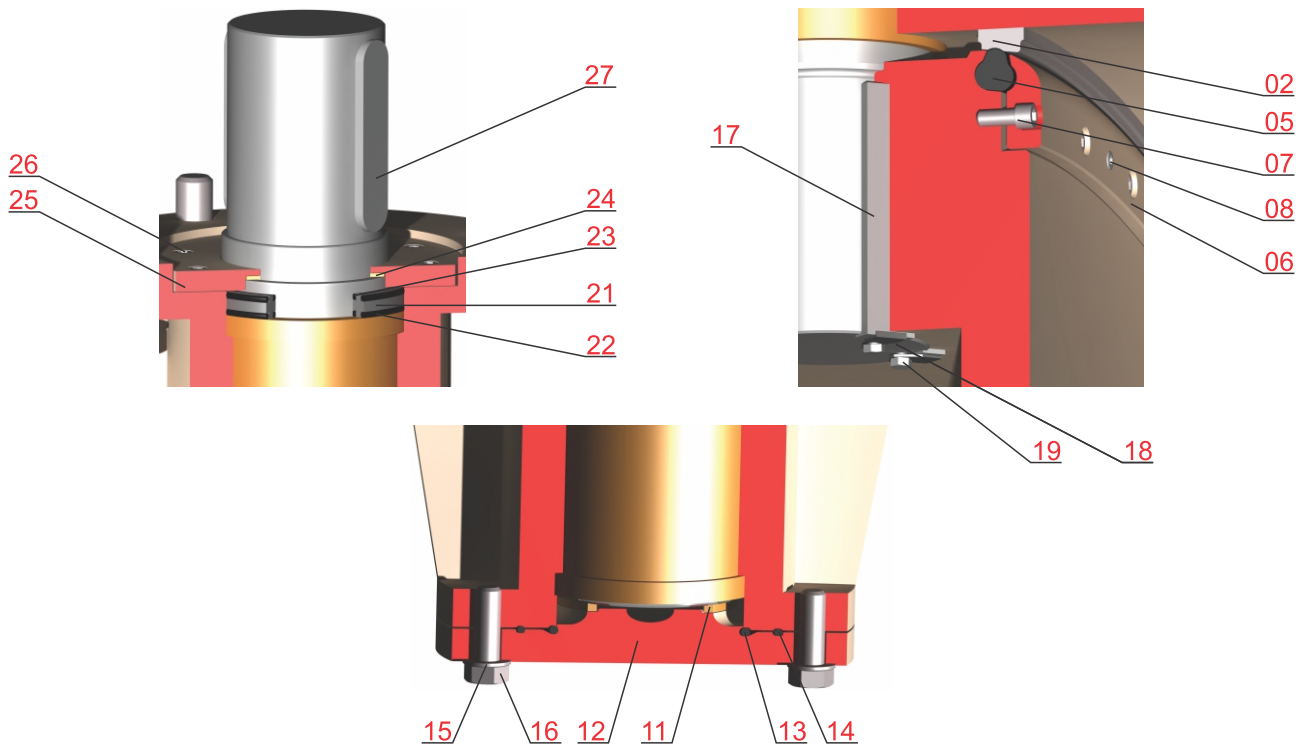
مورد استفاده برای سیالاتی چون آب خام، آب آشامیدنی، گاز، هوا و بخار تا دمای 120°C می باشد.

تست فشار طبق استاندارد DIN EN 12266-1

فشار اسمی (bar)	تست فشار با آب (bar)	
	تست استحکام بدنه	تست آب بندی
PN (bar)	1.5 x WP	1.1 x WP



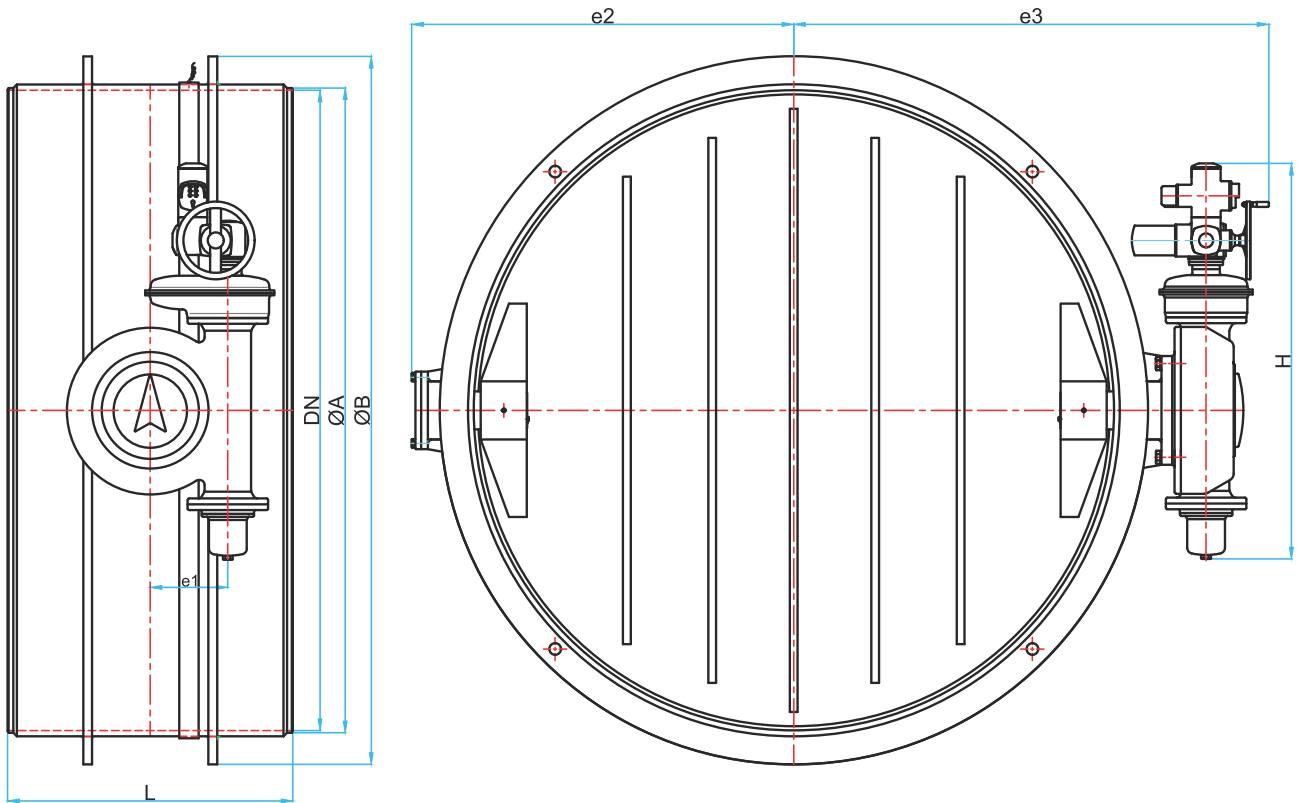




شماره قطعه	نام قطعه	جنس قطعه	1	2
01	بدنه	* St37-2		
02	رینگ آببندی	DIN EN 10088-3/ 1.4301		
03	بوش بدنه	ASTM B148 UNS C95200		
04	پروانه	* St37-2		
05	لاستیک آببندی	EPDM (NBR on Request)	•	•
06	روبند	* St37-2	•	
07	پیچ آلن	ISO 3506-1 Gr. A2 Property Class 70	•	
08	پیچ آلن مغزی	ISO 3506-1 Gr. A2 Property Class 70	•	
09	شفت بلند	DIN EN 10088-3/ 1.4021		
10	شفت کوتاه	DIN EN 10088-3/ 1.4021		
11	فاصله پرکن	Brass		
12	درپوش سمت شفت کوتاه	* EN 1563/ EN-GJS-400-15	•	•
13	اورینگ	NBR (EPDM on Request)	•	
14	اورینگ	NBR (EPDM on Request)	•	
15	واشر	ISO 3506-1 Gr. A2 Property Class 70		
16	پیچ سرشش گوش	ISO 3506-1 Gr. A2 Property Class 70	•	
17	خار	DIN EN 10088-3/ 1.4057		
18	پیچ سرشش گوش	ISO 3506-1 Gr. A2 Property Class 70	•	
19	خارنگهدار	DIN EN 10088-3/ 1.4301		
20	پیچ آلن مغزی سر استوانه ای	ISO 3506-1 Gr. A2 Property Class 70	•	
21	رینگ چهارپله	DIN EN 10088-3/ 1.4021	•	
22	اورینگ	NBR (EPDM on Request)	•	
23	اورینگ	NBR (EPDM on Request)	•	
24	فاصله پرکن	Brass		
25	نگهدارنده اورینگ	EN 1563/ EN-GJS-400-15		
26	پیچ آلن	ISO 3506-1 Gr. A2 Property Class 70	•	
27	خار	High Strength Carbon Steel-St 60		
28	واشر	ISO 3506-1 Gr. A2 Property Class 70		
29	پیچ سرشش گوش	ISO 3506-1 Gr. A2 Property Class 70		

(1) قطعات یدکی پیشنهادی. (2) قطعات مستهلک شونده. * مطابق سفارش با جنس های دیگر نیز ارائه می گردد.
توجه: لاستیک NBR برای دمای تا 70°C و لاستیک EPDM برای دمای تا 120°C سایر مواد طبق سفارش انجام می شود.

مشخصات ابعادی (شیرهای پروانه ای با عملگر برقی)



DIN EN 593 (DIN 3354)

• DIN EN 558-1 series 14 (DIN 3202-F4)

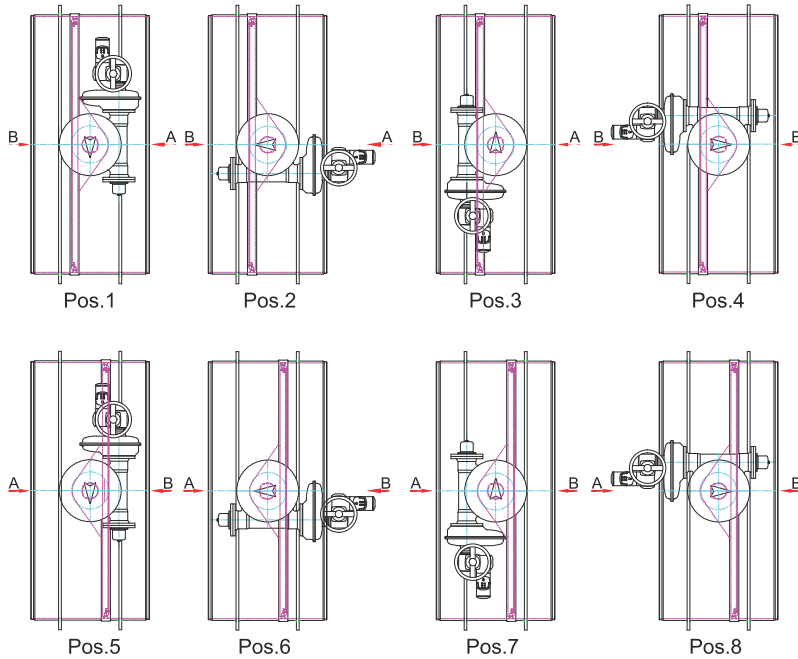
	DN mm	•L mm	ØA mm	ØB mm	e1 mm	e2 mm	e3 mm	H mm
PN Up to 2.5 bar	2500	1300	2524	2750	315	1549	1905	1551
	2800	1300	2840	3050	315	1699	2139	1723
	3000	1350	3068	3280	400	1816	2252	1846
	3200	1470	3250	3500	400	1969	2449	2039
	3300	1470	3360	3650	400	1969	2449	2039

حالت های مختلف نصب گیربکس بر روی شیر و خط لوله

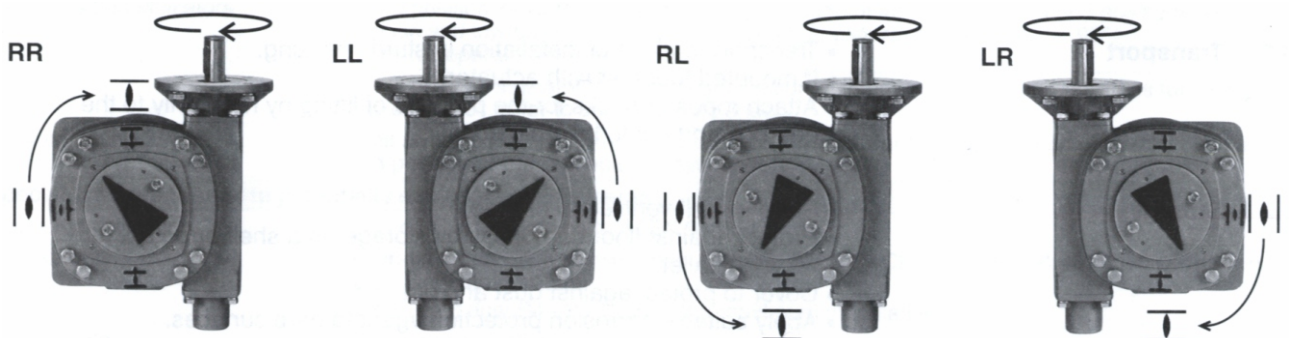
با توجه به این که شیرهای پروانه ای میراب را می توان در هشت حالت نصب نمود، لطفاً در موقع سفارش نحوه نصب گیربکس بر روی شیر را مطابق اشکال زیر مشخص نمایید.

تذکره ۱:

$\leq A$ ناحیه پرفشار
(سمت توصیه شده به منظور آب بندی بهتر)
 $\leq B$ ناحیه کم فشار



انواع گیربکس های آنوما از نظر نحوه دوران شفت ورودی و نحوه دوران گیربکس (نمایشگر)



چگونگی عملکرد چهار وضعیت فوق در جدول زیر توضیح داده شده است.

کد	نحوه دوران شفت ورودی	جهت چرخش ماردون	نحوه دوران گیربکس (نمایشگر)
RR	ساعتگرد	راست گرد	ساعتگرد
LL	ساعتگرد	چپ گرد	خلاف جهت عقربه های ساعت
RL	ساعتگرد	راست گرد	خلاف جهت عقربه های ساعت
LR	ساعتگرد	چپ گرد	ساعتگرد

محاسبه افت فشار (ΔP)

$Q = (m^3/h)$	گذر حجمی	$Q = Kv\sqrt{\Delta P}$
$\Delta P = (bar)$	افت فشار	
$\Delta H = (m)$	افت فشار	$\Delta H = \zeta \left(\frac{v^2}{2g} \right)$
$g = 9.81(m/s^2)$	شتاب مرکز ثقل	
$Kv = (m^3/h)$	ضریب گذر حجمی	
$\zeta =$	ضریب افت فشار	
$V = (m/s)$	سرعت متوسط سیال در لوله	

تعریف فاکتور Kv

میزان جریانی است که بر حسب متر مکعب در ساعت در شرایط محیطی $20^{\circ}C$ از شیر عبور کرده و در حالت کاملاً باز شیر معادل (1 bar) افت فشار ایجاد می نماید.

ضریب افت فشار شیر وقتی که پروانه کاملاً باز است (ζ)

DN	2200	2400	2500	2600	2800	3000	3200	3300	3400	3600	3800	4000
Up to 2.5 bar	0.11	0.1	0.1	0.1	0.1	0.09	0.09	0.09	0.09	0.09	0.09	0.09

سایر محصولات شرکت میراب:

خانواده شیرهای پروانه ای: پروانه ای فلنج دار، پروانه ای بدون فلنج، پروانه ای با عملگر هیدرولیک وزنه ای، پروانه ای بدنه باریک بدون فلنج با پروانه خارج از مرکز

خانواده شیرهای کشویی: کشویی زبانه لاستیکی، کشویی زبانه فلزی، چاقویی، کشویی تیغه ای

خانواده شیرهای یکطرفه: یکطرفه وزنه ای، یکطرفه لولایی، یکطرفه سوپاپی فنر دار، یکطرفه نازل دار، یکطرفه سوپاپ مکش، دریچه تخلیه

خانواده شیرهای هوا: هوای دو محفظه دو روزنه، هوای تک محفظه دو روزنه، هوای فاضلابی، هوای اهرم دار، خلاء شکن

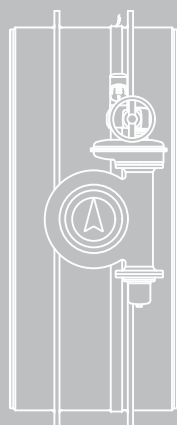
خانواده شیرهای کنترلی: کنترل اتوماتیک دیافراگمی، گلوب، سوزنی، شیر تخلیه مخروط ثابت، هالوجت، غلافی

خانواده شیرهای آتش نشانی: آتش نشانی ایستاده، آتش نشانی دفنی

خانواده صافی ها: صافی Y، صافی سبیدی، صافی Tee، صافی یکسر فلنج

خانواده اتصالات: اتصالات قابل پیاده کردن F1، F2، انواع فلنج های تخت و لبه دار

تامین انواع عملگر: برقی، هیدرولیک، پنوماتیک، سیار



کارخانه شماره ۲: کیلومتر ۴۰ بزرگراه تهران قم (۵ کیلومتر بعد از فرودگاه بین المللی امام خمینی (ره))
شهرک صنعتی شمس آباد، انتهای بلوار سروستان
کد پستی: ۱۸۳۴۱۸۶۵۸۱
تلفن: ۰۲۱-۴۴۵۴۵۶۵۶

کارخانه شماره ۱: تهران، کیلومتر ۱۰ جاده مخصوص کرج، جنب پمپ گاز، خیابان شهید عاشری (۲۸) نبش چهارراه دوم
کد پستی: ۱۳۸۹۷۱۵۸۵۱
تلفن: ۰۲۱-۴۴۵۴۵۶۵۰
نمبر: ۰۲۱-۴۴۵۴۵۶۵۸

دفتر مرکزی: تهران، شهرک قدس (شهرک غرب) انتهای غربی بلوار دادمان، خیابان گل افشان شمالی خیابان ۱۴، پلاک ۹
کد پستی: ۱۴۶۹۷۸۵۱۷۱
تلفن: ۰۲۱-۸۸۳۷۲۲۲۰
نمبر: ۰۲۱-۸۸۵۷۷۵۰۸

www.mirab-valves.com

info@mirab-valves.com

صندوق پستی: ۳۶۵-۱۸۳۳۵